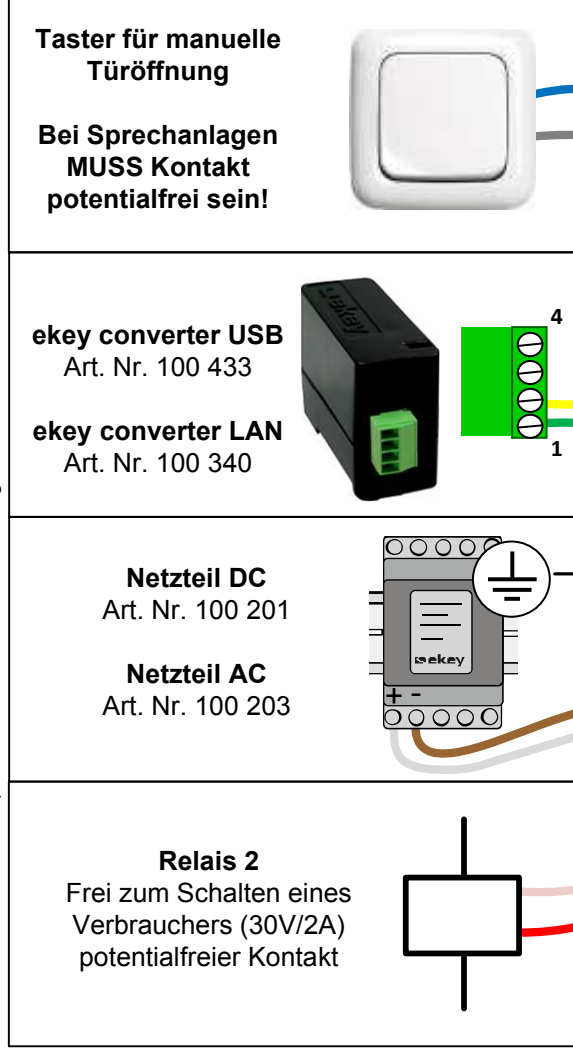
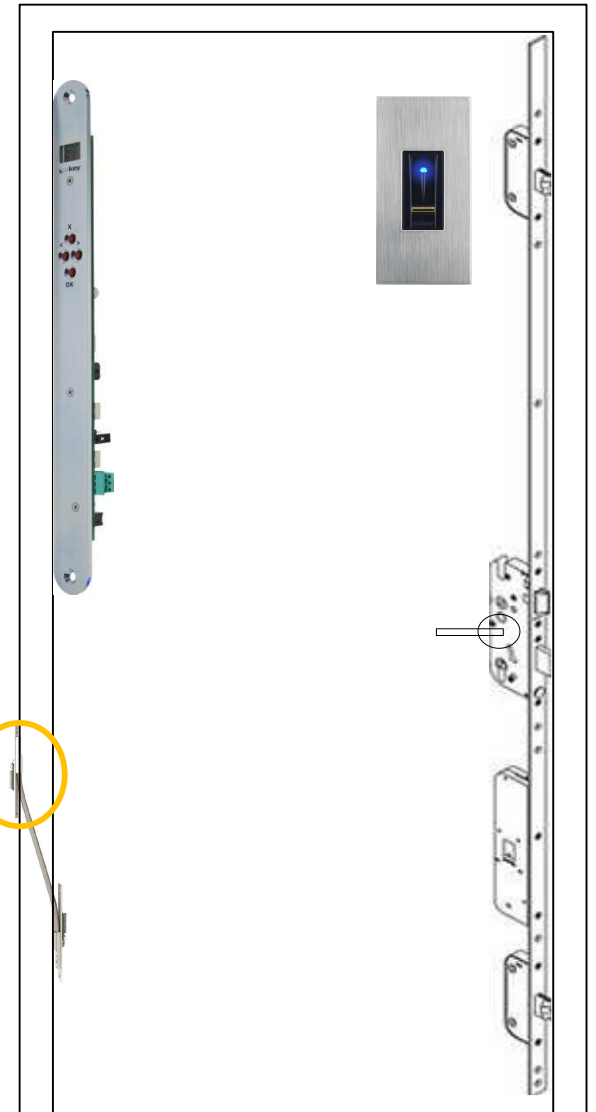


mögliche Anwendungen

Legende Kabel TYP B (8polx0.14)		
blau		Schalteingang 1
grau		Schalteingang 2
gelb		RS485 (Klemme 2)
grün		RS485 (Klemme 1)
braun		(-) VCC (Klemme 3)
weiss		(+) VCC (Klemme 4)
rosa		Relais 2 C
rot		Relais 2 NO/NC



bei einer Leitungslänge von **mehr als 10m** wird der Einsatz eines geschirmten Kabels z.B. Typ B (LiYCY) empfohlen!



GU Security Automatic

Hinweis: Satz- und Druckfehler sowie optische und technische Änderungen vorbehalten!

ACHTUNG!
Freie Adern müssen getrennt isoliert werden!